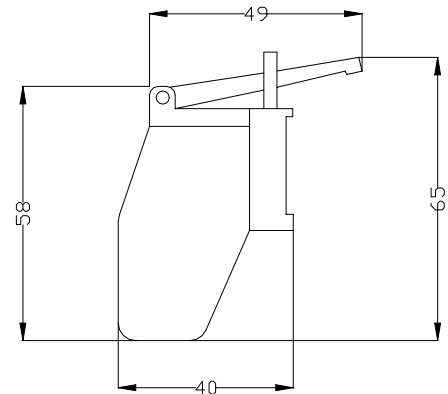
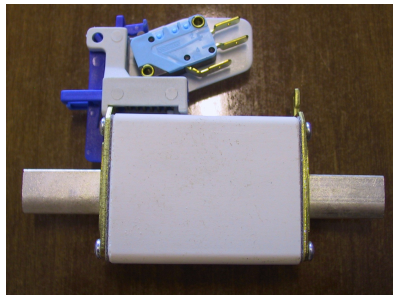
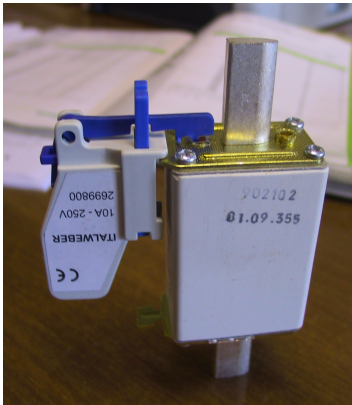


**MICROINTERRUTTORE CODICE 2699800****MICROSWITCH CODE 2699800****Caratteristiche generali:**

- Microinterruttore per fusibili NH a coltello (DIN 43620);
- Utilizzabile con tutti i fusibili a coltello delle grandezze NH 00-0-1-2;
- Montaggio sulla parte superiore del fusibile;
- Corrente nominale: 2A;
- Tensione nominale: 250V;
- Tipo: 1NO / 1NC (contatto in scambio);

General characteristics:

- *Microswitch for knife type NH fuses (DIN 43620);*
- *Usable with all blade type fuses sizes NH 00-0-1-2;*
- *Fixing on the upper part of the fuse;*
- *Rated current: 2A;*
- *Rated voltage: 250V;*
- *Type: 1NO / 1NC (changeover switch);*

Immagine ed esempio di utilizzo / Products image and example of use

Pagine totali del documento: 1

Document total pages: 1

Ultimo aggiornamento: 7 agosto 2018

Last updated: 7th August 2018